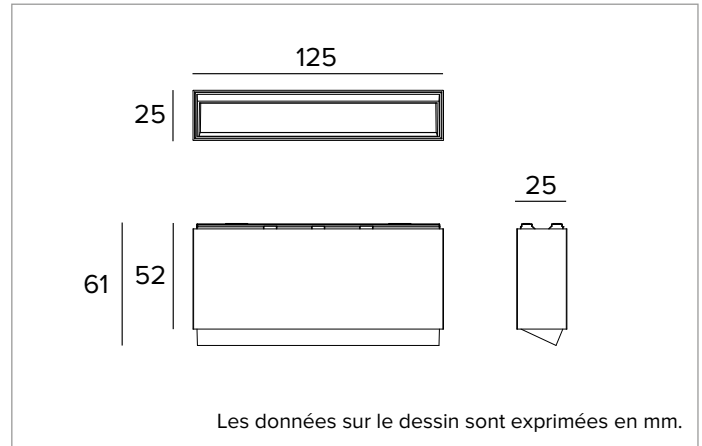


## 2T017CA | OZ Module d'éclairage - Wall Washer

### Modules lumineux LED Wall Washer magnétiques, alimentés en très basse tension



	3500K	H(m)	D1(m)	D2(m)	E <sub>max</sub> (lx)		
	Ra90	35°	77°				
Fixture Power	8W	1	0.67	1.65	380		
Source Flux	674lm	2	1.34	3.30	95		
Fixture Flux	433lm	3	2.00	4.95	42		
Efficacy	52lm/W	4	2.67	6.60	24		
TS1842	I <sub>max</sub> =610cd/klm	I <sub>max</sub>	411cd	5	3.34	8.24	15



#### SOURCE

Émetteur LED haute efficacité Ra90.

**La classe d'efficacité énergétique du produit : F**

**Puissance nominale : 7,3W**

**Flux nominal : 674lm**

**Indice de rendu des couleurs : 90**

**R<sub>f</sub> : 91,4**

**R<sub>g</sub> : 103,9**

**CCT nominale : 3500K**

**Durée utile (L80/B10) : >50000h tq +25°C**

#### CARACTÉRISTIQUES DE L'ÉCLAIRAGE

Système optique Wall Washer : Réflecteur en aluminium anodisé à haute réflexion, filtre diffuseur holographique, cadre en polycarbonate noir.

**Optique : WALL WASHER**

**Rendement optique : 64%**

**Flux appareil : 433lm**

**Efficacité lumineuse : 52lm/W**

**Sécurité photobiologique : Conforme au groupe RG1 (Risque faible)**

#### CARACTÉRISTIQUES MÉCANIQUES

Corps en aluminium moulé sous pression blanc. Dimensions 125x25mm.

**Couleur et finition : Blanc platre**

**Dimensions : 25x125mm**

**Poids : 0,24Kg**

**Versión : CASAMBI**

**Degré de protection : IP20**

#### CARACTÉRISTIQUES ÉLECTRIQUES

**Puissance installée : 8W**

**Alimentation : 48Vdc**

**Classe d'isolation : CLASSE 3**

**Classe F : OUI**

**Température ambiante : 0°C / +25°C**

#### INSTALLATION

Système de fixation mécanique et électrique extrêmement rapide, polyvalent et simple grâce à des aimants qui servent, pour toutes les versions, à soutenir l'appareil sur le Power Track et de faire arriver le courant à l'intérieur du produit.

#### NOTES

Version avec système de contrôle Casambi intégré (Casambi Ready).

Système de pilotage DALI disponible à l'aide d'un accessoire. Version 110-277Vac disponible à la demande.

#### GARANTIE

5 années.

En raison de l'évolution technologique des composants électroniques, les données indiquées peuvent subir des mises à jour ; il faut donc demander confirmation à la commande.

Le flux lumineux et la puissance électrique présentent des tolérances de +/-10% par rapport à la valeur indiquée. tq +25°C (CIE 121).

Nous réservons le droit d'apporter des modifications techniques.

Targetti Sankey S.r.l.  
Via Pratese, 164  
50145 Firenze - Italy  
Tel: +39 055 37911  
targetti.com  
targetti@targetti.com

CCIAA Firenze  
Share Capital:  
€ 500.000,00  
VAT N. (IT):  
01537660480  
R.E.A: FI-275656

**TARGETTI**